

Kecerdasan Buatan dan Sistem Pakar

Definisi Kecerdasan Buatan
Sistem Pakar
Database Pengetahuan (Knowledge Base)
Penalar (Inference Engine)
Bahasa Pemrograman Sistem Pakar
(Development Engine)

SISTEM PAKAR

DEDEN MULYANA

Definisi Kecerdasan Buatan

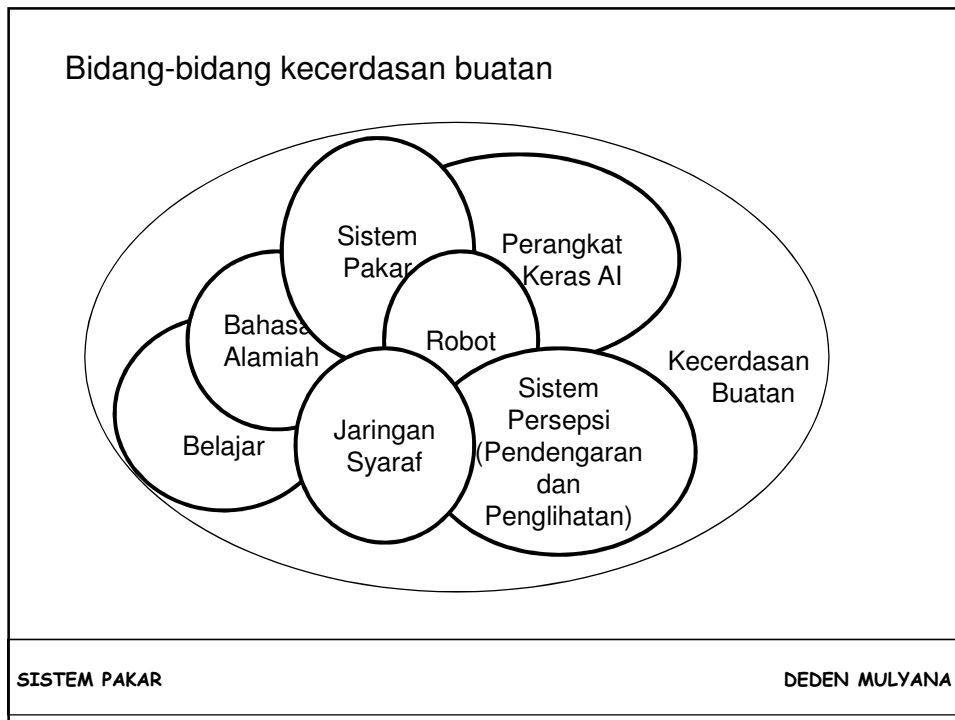
Kecerdasan buatan (Artificial Intellegence/AI) adalah aktifitas penyediaan mesin seperti komputer yang memiliki kemampuan menampilkan perilaku yang dianggap cerdas seperti yang terjadi pada manusia

AI bukan merupakan terobosan baru dalam teknologi komputer. Cikal bakal AI mulai ada dua tahun setelah General Electric memasang komputer pertama aplikasi bisnis pada tahun 1956

Penerapan AI dalam bidang bisnis dikenal sebagai sistem pakar (expert system)

SISTEM PAKAR

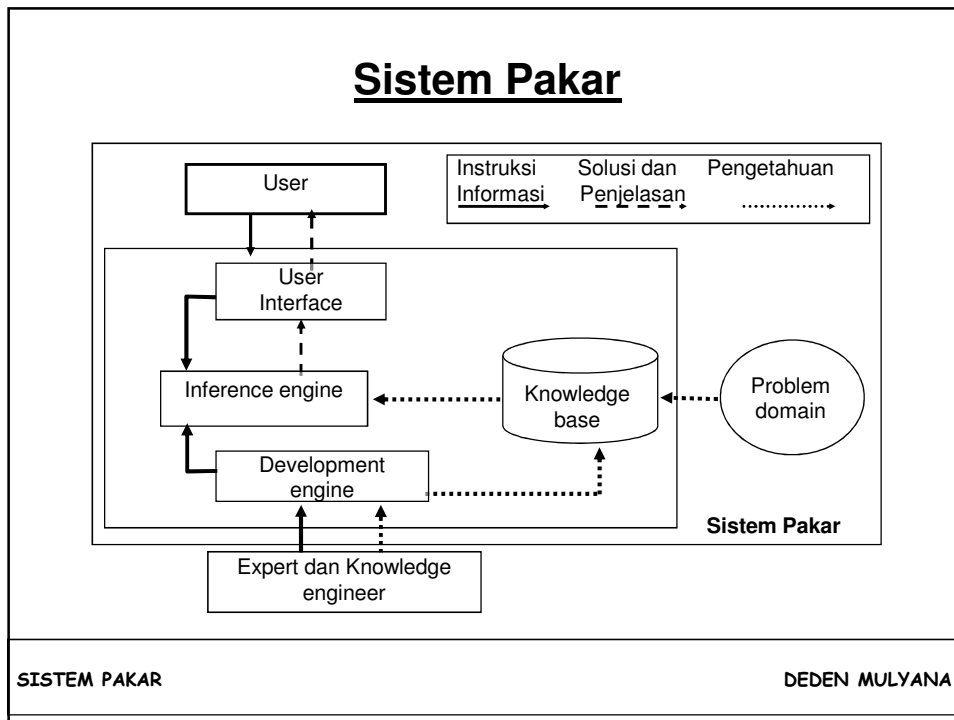
DEDEN MULYANA



Sistem pakar sangat serupa dengan SPK dalam hal keduanya memberikan dukungan sangat tinggi terhadap pemecahan masalah pemakainya. Namun, kedua sistem CBIS itu berbeda dalam dua hal:

Perbedaan Pertama - SPK menunjukkan kebiasaan, gaya kemampuan, atau rutinitas manajer dalam menghadapi setiap permasalahan yang harus dipecahkan

Perbedaan kedua - Antara sistem pakar dan SPK adalah kemampuan sistem pakar untuk menjelaskan alur penalarannya sampai timbul pemecahan tertentu



User interface (penghubung antara sistem pakar dengan pemakai) - memungkinkan pemakai untuk berinteraksi dengan sistem pakar. Bisa dalam bentuk layar monitor, mouse dan keyboard

Knowledge base (database pengetahuan) - menyimpan pengetahuan untuk masalah-masalah tertentu yang akan diselesaikan

Inference engine (Penalar) - memberikan kemampuan menalar yang menafsirkan isi database pengetahuan (knowledge base)

Development engine (Bahasa pemrograman) yang digunakan oleh para pakar dan analisis sistem dalam membuat sistem pakar

Input Sistem Pakar

Manajer dapat menggunakan empat cara memasukan data/informasi, yaitu melalui:

Menu - Misalnya seperti menu yang terdapat dalam aplikasi excel atau lotus123

Perintah (commands) - seperti perintah yang terdapat pada DBMS umumnya seperti foxpro, clipper, Dbase V. Sebagai contoh misalnya LIST FILES ON A: LIKE PAYROLL.*)

Bahasa alamiah (natural language) - seperti bahasa-bahasa yang digunakan pada bahasa generasi keempat (4GL) seperti SQL :
SELECT NAMA FROM KARYAWAN dan lain-lain, WHO ARE THE EMPLOYEES IN OUR NEW OFFICE WITH A COLLEGE EDUCATION

SISTEM PAKAR

DEDEN MULYANA

Output Sistem Pakar

Sistem pakar dirancang untuk memberikan saran pemecahan masalah. Pemecahan masalah yang ditawarkan dilengkapi dengan penjelasan. Ada dua jenis penjelasan:

Penjelasan atas pertanyaan - Manajer mungkin memerlukan penjelasan saat sistem pakar melakukan penalaran

Penjelasan atas pemecahan masalah - Setelah sistem pakar memberikan suatu pemecahan masalah, manajer dapat meminta penjelasan bagaimana pemecahan masalah tersebut didapat

SISTEM PAKAR

DEDEN MULYANA

Database Pengetahuan (Knowledge Base)

Knowledge Base berisi fakta-fakta yang menggambarkan area permasalahan dan teknik bagaimana fakta-fakta tersebut dapat sesuai atau cocok satu-sama lain secara logis

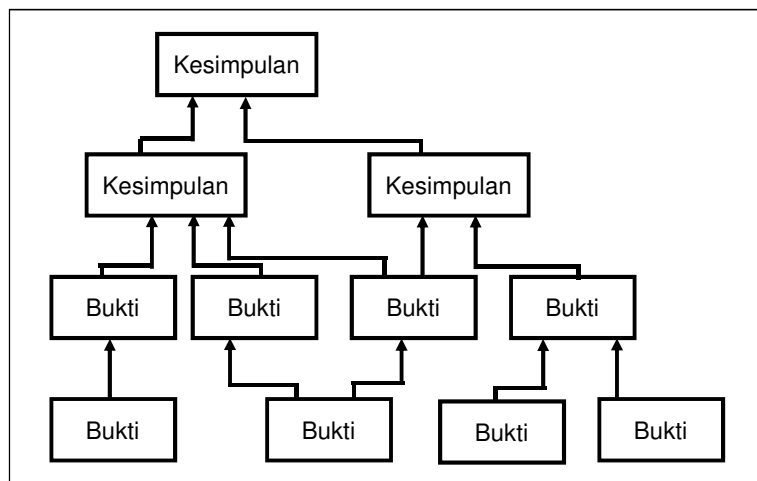
Aturan menentukan apa yang harus dilakukan dalam situasi tertentu, dan terdiri dari dua bagian: yaitu kondisi yang mungkin benar mungkin tidak dan tindakan yang harus diambil jika kondisinya benar

SISTEM PAKAR

DEDEN MULYANA

Jaringan Aturan

Perangkat aturan yang menghasilkan kesimpulan akhir



SISTEM PAKAR

DEDEN MULYANA

Penalar (Inference Engine)

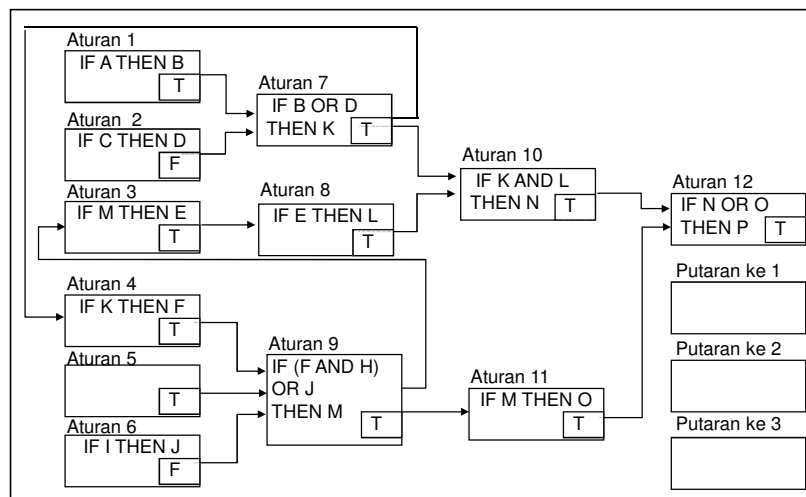
Inference engine adalah bagian dari sistem pakar yang melakukan penalaran terhadap isi database pengetahuan (knowledge base) berdasarkan urutan tertentu

Penalaran maju disebut juga sebagai forward chaining. Pada penalaran ini aturan-aturan diuji satu demi satu dalam urutan tertentu. Caranya dilakukan dengan memasukan suatu aturan ke dalam seperangkat aturan berdasarkan urutan tertentu, atau dapat juga suatu urutan lain yang ditentukan oleh pemakai. Ketika satu aturan diuji, sistem pakar berusaha mengevaluasi apakah kondisinya benar atau salah

SISTEM PAKAR

DEDEN MULYANA

Proses penalaran maju



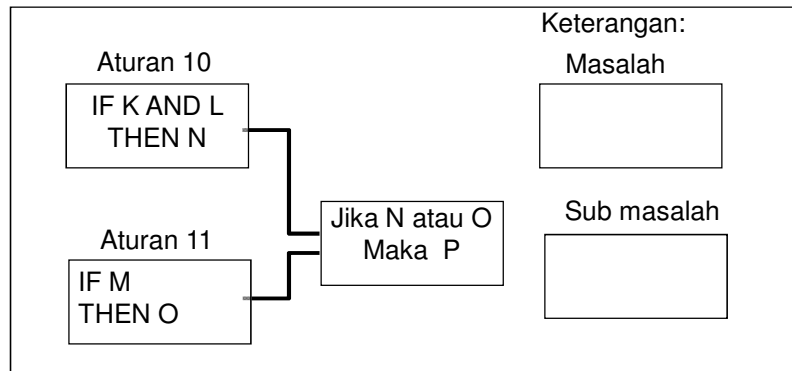
SISTEM PAKAR

DEDEN MULYANA

Penalaran Mundur

Penalaran ini disebut sebagai backward chaining, penalar akan memilih aturan dan menganggapnya sebagai masalah yang harus di pecahkan

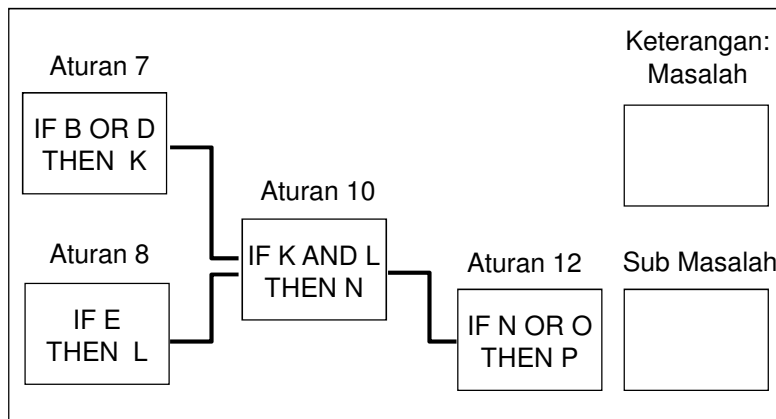
Masalah dan submasalah



SISTEM PAKAR

DEDEN MULYANA

Submasalah menjadi masalah baru



SISTEM PAKAR

DEDEN MULYANA

Bahasa Pemrograman Sistem Pakar

Sistem pakar dapat dibuat dengan menggunakan bahasa pemrograman apa pun, namun yang paling banyak digunakan adalah Lisp dan Prolog

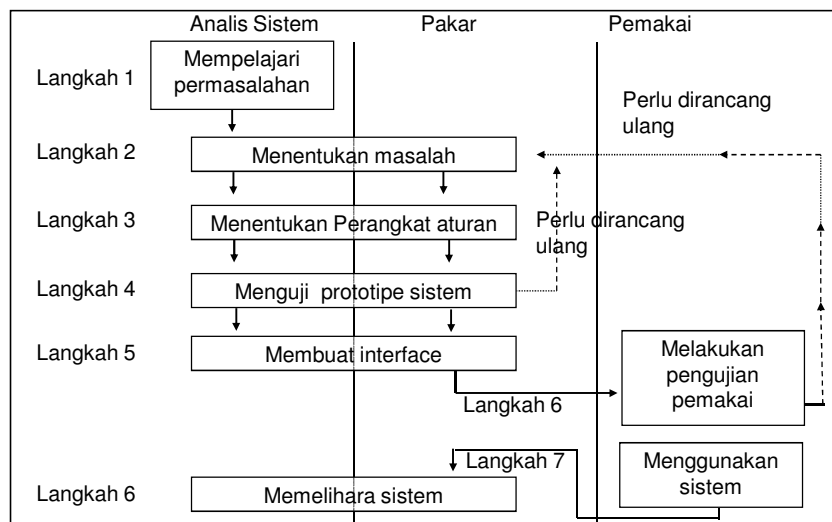
Salah satu sistem pakar pertama kali adalah Mycin yang dibuat oleh Edward Shortliffe dan Stanley Cohen dari Universitas Stanford dengan bantuan seorang ahli kedokteran bernama Stanton Axline, Mycin dibuat saat itu untuk mendiagnosa penyakit menular tertentu

Knowledge engineer (seperti sistem analis) adalah orang yang merancang sistem pakar bersama dengan satu atau beberapa orang pakar

SISTEM PAKAR

DEDEN MULYANA

Metode prototyping dalam pengembangan sistem pakar



SISTEM PAKAR

DEDEN MULYANA

Keuntungan Sistem pakar yaitu, dengan sistem pakar diharapkan manajer dapat membuat keputusan lebih baik

Ada dua ciri sistem pakar yang membatasi kemampuannya:

- Sistem pakar tidak dapat menangani pengetahuan yang tidak konsisten
- Sistem pakar tak dapat menerapkan penilaian dan intuisi yang kita kenal sebagai unsur penting dari pemecahan masalah

Kendala besar dalam menerapkan sistem pakar dalam masalah bisnis adalah struktur masalahnya. Agar sistem pakar dapat digunakan, masalah harus sangat terstruktur dan kita melihat bahwa sebagian besar masalah bisnis cocok dengan bentuk ini